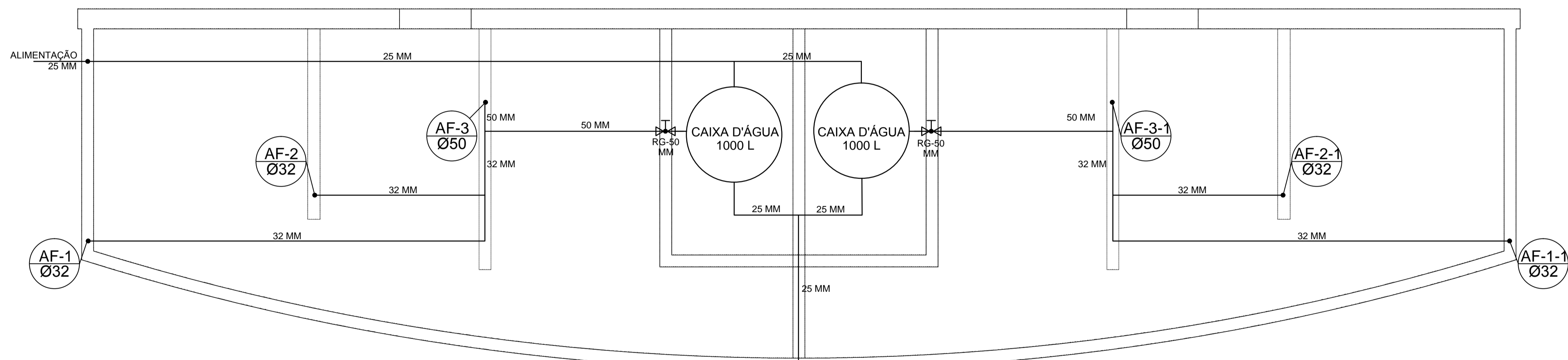


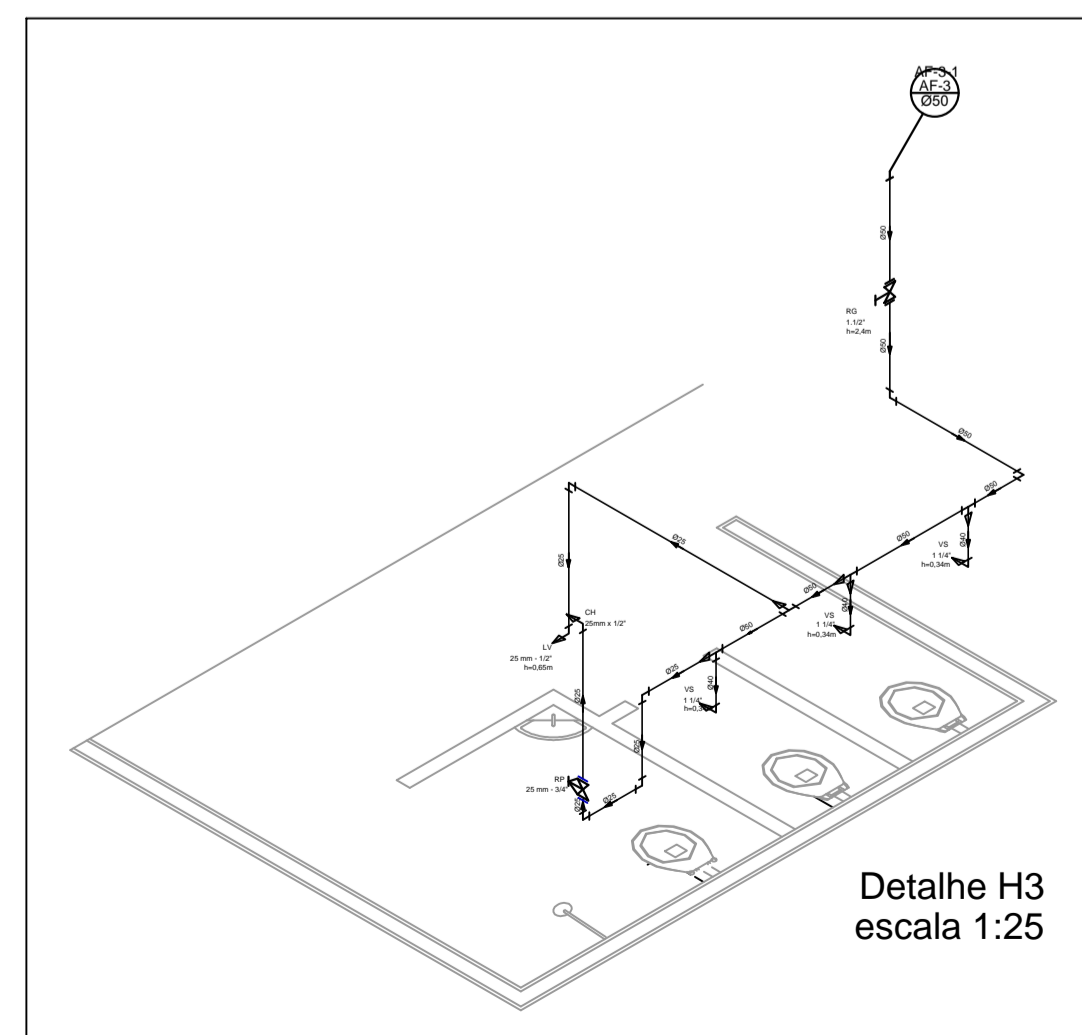
Planta Térreo
escala 1:25

Lista de Materiais	
Aparelho	
Chuveiro 25mm x 1/2"	8 pç
Torneira de lavatório 25 mm - 1/2"	8 pç
Vaso Sanitário p/ Válvula de Descarga de 1 1/4"	6 pç
Lavatório de louça - canto	2 pç
Cuba oval louça	6 pç
Metalo	
Registro de gaveta bruto ABNT 1.1/2"	2 pç
Registro de gaveta c/ canopia cromada 1.1/2"	2 pç
1"	4 pç
Registro de pressão c/ canopia cromada 3/4"	8 pç
Válvula de descarga 40mm-1.1/2"	6 pç
PVC Acessórios	
Engate flexível plástico 1/2 - 40cm	8 pç
PVC misto soldável	
Luva soldável c/ rosca 25 mm -3/4"	6 pç
Luva soldável c/ rosca 32 mm -1"	8 pç
Luva soldável c/ rosca 50 mm -1.1/2"	8 pç
PVC rígido soldável	
Adapt sold.corto c/bolsa-rosca 25 mm - 3/4"	6 pç
50 mm - 1.1/2"	6 pç
Bucha de redução sold. curta 50 mm - 40 mm	2 pç
Bucha de redução sold. longa 40 mm - 25 mm	4 pç
Joelho 90° soldável 25 mm	15 pç
32 mm	6 pç
50 mm	4 pç
Luva 25 mm	6 pç
32 mm	4 pç
Tubos	
25 mm	45.2 m
32 mm	28.4 m
50 mm	17.9 m
Tê 90 soldável	
25 mm	5 pç
50 mm	4 pç
Tê de redução 90 soldável	
32 mm - 25 mm	4 pç
50 mm - 40 mm	2 pç
União soldável	
25 mm	6 pç
50 mm	2 pç
Adaptador com Flange para caixa dagua 25 mm	2 pç
50 mm	2 pç
PVC soldável azul c/ bucha latão	
Joelho de redução 90° soldável com bucha de latão 25 mm - 1/2"	12 pç
Tê de redução 90° soldável com bucha de latão 25 mm - 1/2"	4 pç

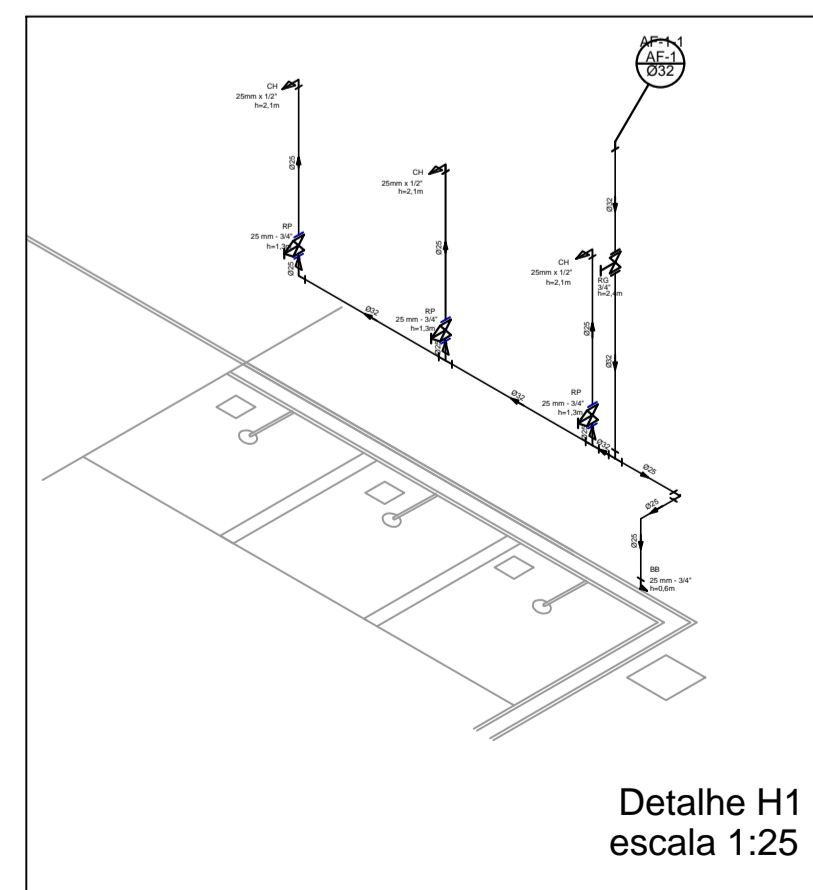


Planta sobre Laje - Barrilete
escala 1:50

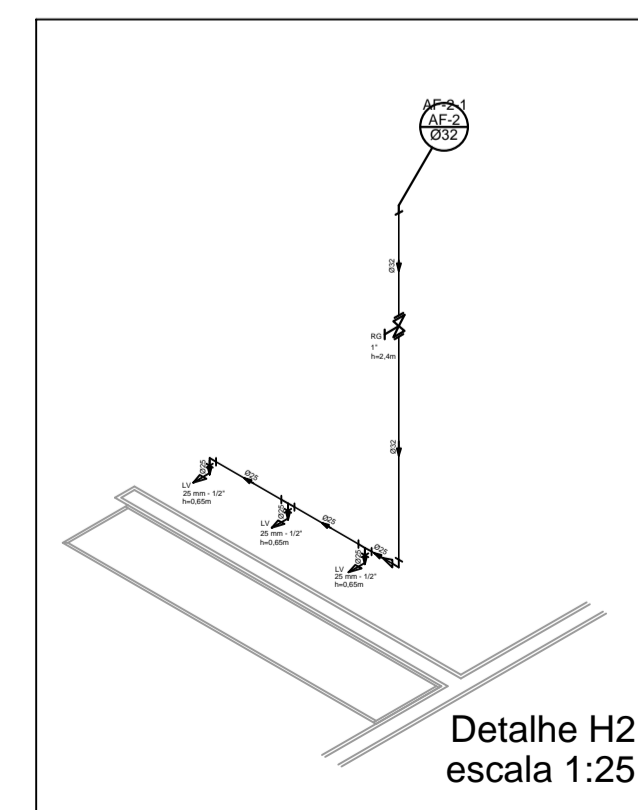
Legenda	
	RG - Registro bruto gaveta com PVC soldável
	RP - Registro de Pressão com PVC soldável
	RG - Registro de gaveta c/canopia cromada c/PVC soldável
CH - PONTO DO CHUVEIRO	
LV - PONTO LAVATÓRIO DE BANCADA	
TJ - PONTO TORNEIRA DE JARDIM	
BB - PONTO BEBEDOURO	
VS - PONTO VASO SANITÁRIO	



Detalhe H3
escala 1:25



Detalhe H1
escala 1:25



Detalhe H2
escala 1:25

Contrato OGU: 1.037.928-79		ART nº: 4.777.477	
TÍTULO PROJETO:			
PROJETO HIDROSSANITÁRIO REFORMA E ADEQUAÇÃO DO GINÁSIO POLIESPORTIVO			
ENDEREÇO:			
AVENIDA VITAL VIEIRA - CENTRO - INDAIABIRA MG			
RESPONSÁVEL TÉCNICO:			
ANTÔNIO COELHO CAMPOS - CREA/MG 55.434/D			
CONTEÚDO:		ESCALAS:	FOLHA:
PLANTA - INST. HIDRÁULICA	LEGENDA	INDICADAS	02/02
LISTA DE MATERIAIS	ISOMÉTRICO	DATA:	20/07/2018
ÁREA TERRENO:	ÁREA EXISTENTE:	ÁREA ADEQUAÇÃO:	ÁREA TOTAL:
2016,00 M ²	709,34 M ²	78,12 M ²	787,46 M ²