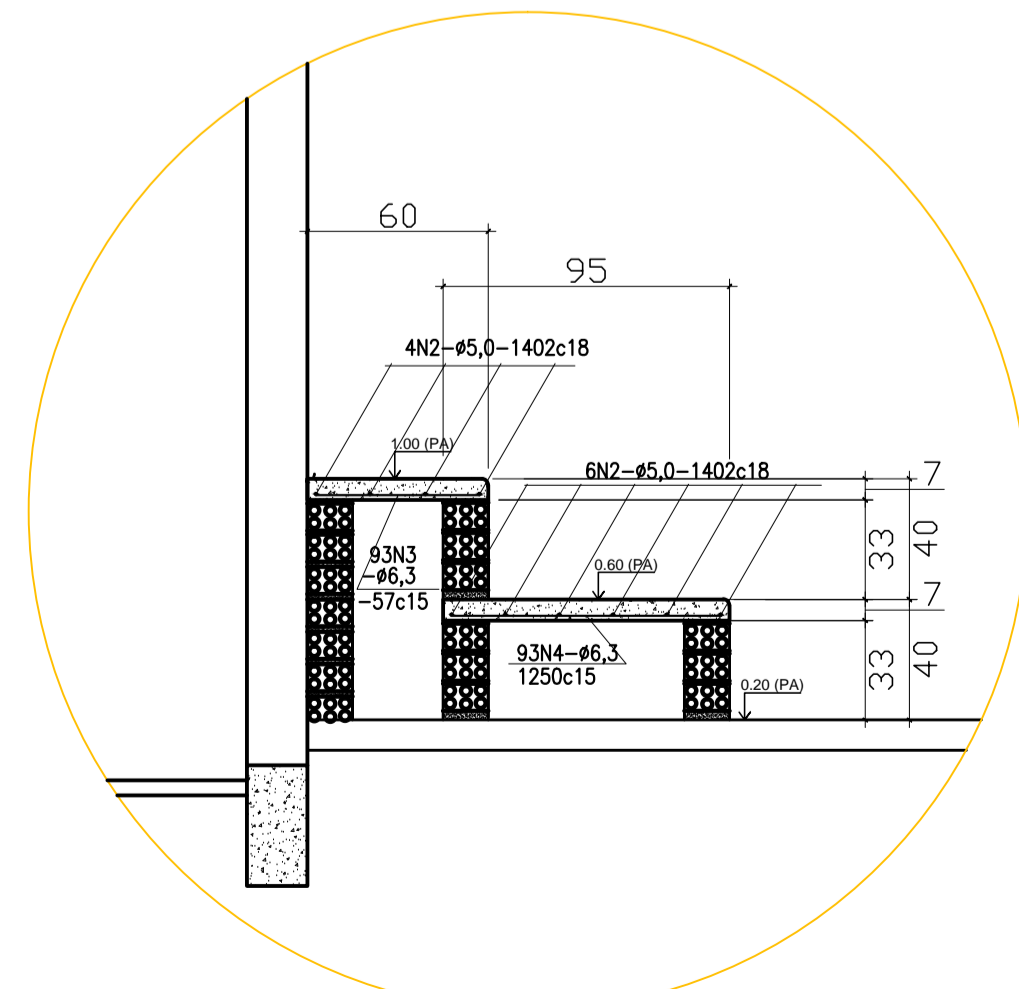
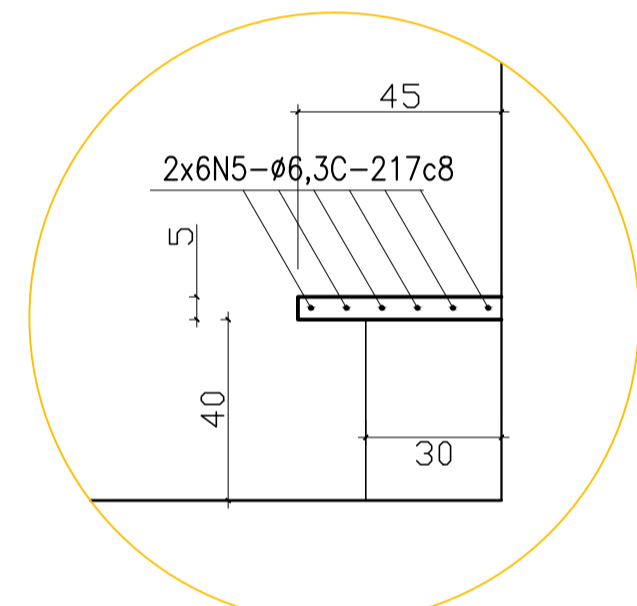
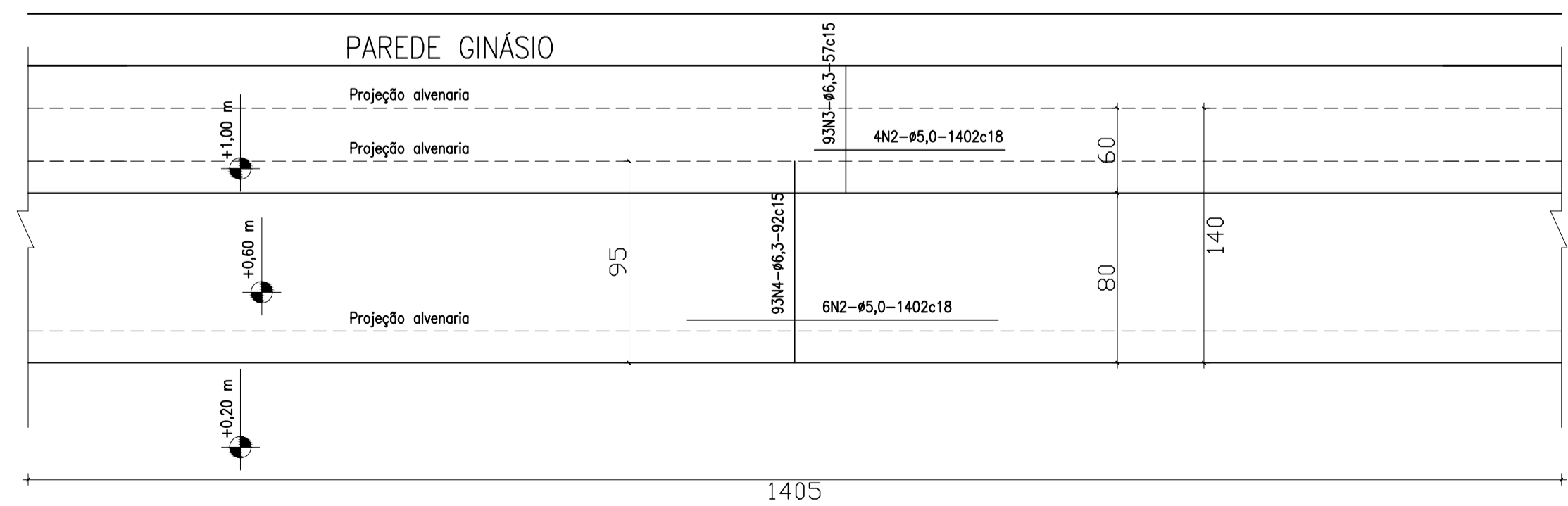
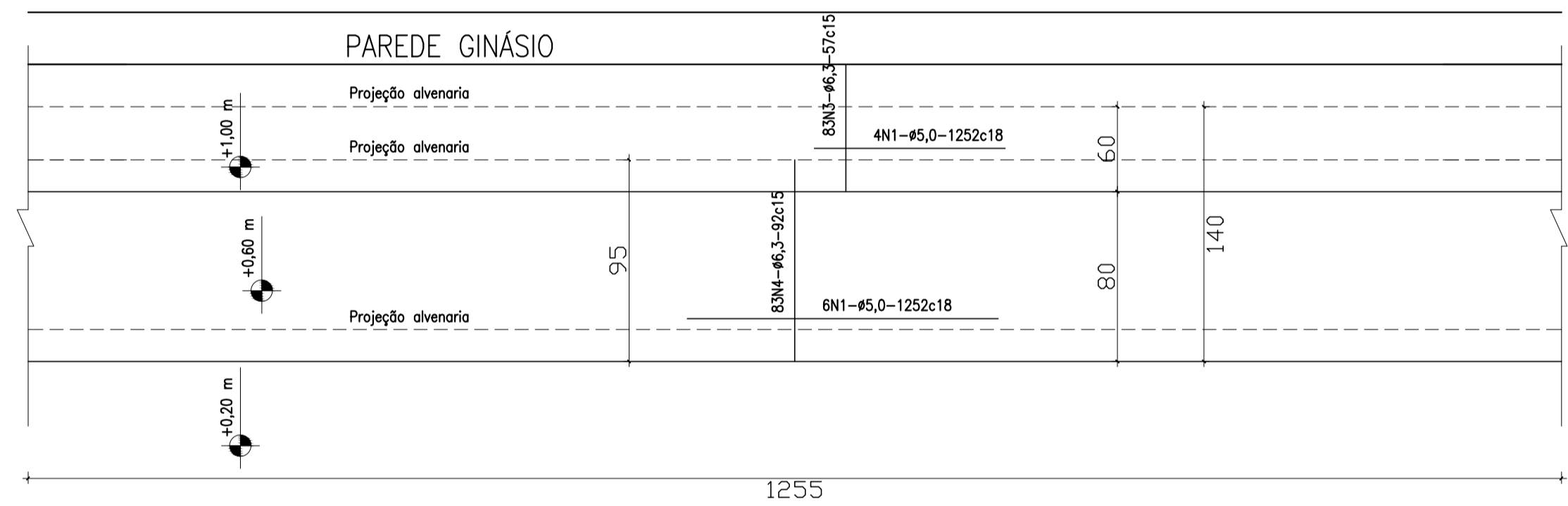


DET. ARQUIBANCADA LANCE I
ESCALA - 1:25



DET. ARQUIBANCADA LANCE 2
ESCALA - 1:25



DET. BANCO VESTIÁRIOS
ESCALA - 1:25

Relação do aço

Arquibancadas
Bancos sanitários

ÁÇO	N	DIAM (mm)	QUANT	C.UNIT (cm)	C.TOTAL (cm)
CA50	1	5.0	20	1252	25040
	2	5.0	20	1402	28040
CA50	3	6.3	176	57	10032
	4	6.3	176	92	16192
	5	6.3	12	217	2604
	PESO TOTAL (kg)				
	CA50	72.07			
CA60	84.93				

Resumo do aço

ÁÇO	DIAM (mm)	C.TOTAL (m)	PESO (kg)
CA50	6.3	288.28	72.07
CA60	5.0	530.80	84.93
PESO TOTAL (kg)			
CA50	72.07		
CA60	84.93		

Volume de concreto (C-25) = 2.98m³
Área de forma = 30.22 m²

Relação do aço

P1	P2	P3
P4	P5	P6
P7	P8	P9
P10		
V1	V2	V3
V4	V5	V6
V7	V8	V9
V10	V11	V15
V13	V14	

Resumo do aço

ÁÇO	N	DIAM (mm)	QUANT	C.UNIT (cm)	C.TOTAL (cm)	ÁÇO	DIAM (mm)	C.TOTAL (m)	PESO (kg)
CA60	1	5.0	250	90	22500	CA50	8.0	171.88	67.03
	10	5.0	548	110	60280		10.0	334.24	207.23
3	10.0	24	352	8448	12.5		213.84	211.70	
2	12.5	36	352	12672					
4	8.0	8	920	7360					
5	12.5	16	380	6080					
6	8.0	8	200	1600					
7	8.0	8	120	960					
8	8.0	8	490	3920					
9	10.0	8	1092	8736					
10	10.0	4	352	1408					
11	10.0	2	387	774					
12	10.0	2	347	694					
13	10.0	4	287	1148					
14	10.0	4	247	988					
15	10.0	4	352	1408					
16	10.0	4	312	1248					
17	10.0	4	418	1672					
18	10.0	4	378	1512					
19	10.0	4	453	1812					
20	10.0	4	413	1652					
21	8.0	4	477	1908					
22	8.0	12	120	1440					
23	10.0	6	320	960					
24	12.5	4	437	1748					
25	10.0	2	482	964					
26	12.5	2	442	884					
PESO TOTAL (kg)						CA50	485.96		
PESO TOTAL (kg)						CA60	132.45		

Volume de concreto (C-25) = 5.89m³
Área de forma = 98.92 m²

Características dos materiais

fck (kgf/cm²)	Ecs (kgf/cm²)
250	241500

Dimensão máxima do agregado = 19 mm

Contrato OGU: 1.037.928-79 ART nº: 4.777.477

TÍTULO PROJETO: **PROJETO ESTRUTURAL**
REFORMA E ADEQUAÇÃO DO GINÁSIO POLIESPORTIVO

ENDEREÇO: AVENIDA VITAL VIEIRA - CENTRO - INDAIABIRA MG

PREFEITURA MUNICIPAL DE INDAIABIRA MG
CNPJ: 01.614.596/0001-16

RESPONSÁVEL TÉCNICO: **ANTÔNIO COELHO CAMPOS - CREA/MG 55.434/D**

CONTEÚDO: DETALHES VIGAS COBERTURA ESCALAS: 03/03
DETALHES LAJE COBERTURA DATA: 20/07/2018

ÁREA TERRENO:	ÁREA EXISTENTE:	ÁREA ADEQUAÇÃO:	ÁREA TOTAL:
2016,00 M²	709,34 M²	78,12 M²	787,46 M²