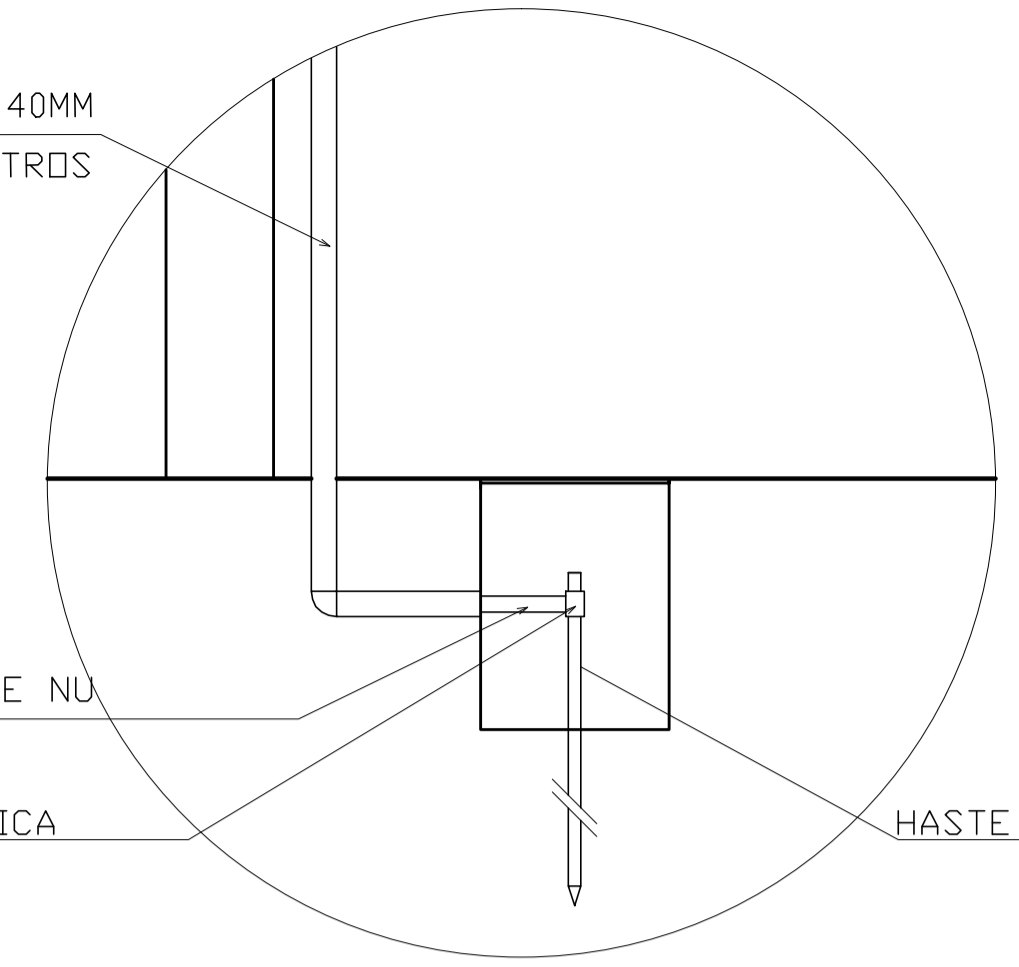


PLANTA
ESCALA 1:75

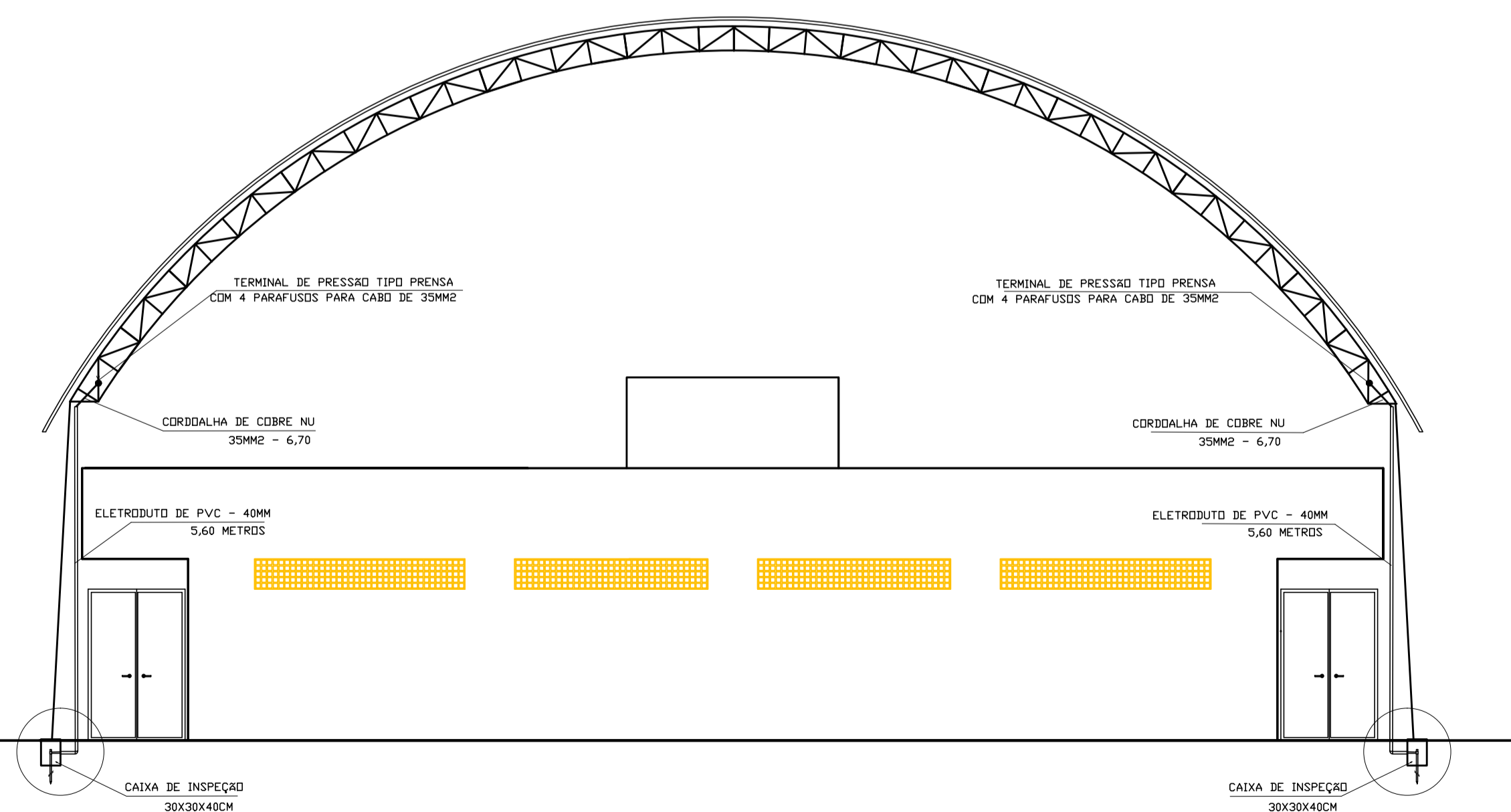


DETALHE CAIXA DE INSPEÇÃO
ESCALA - 1/50

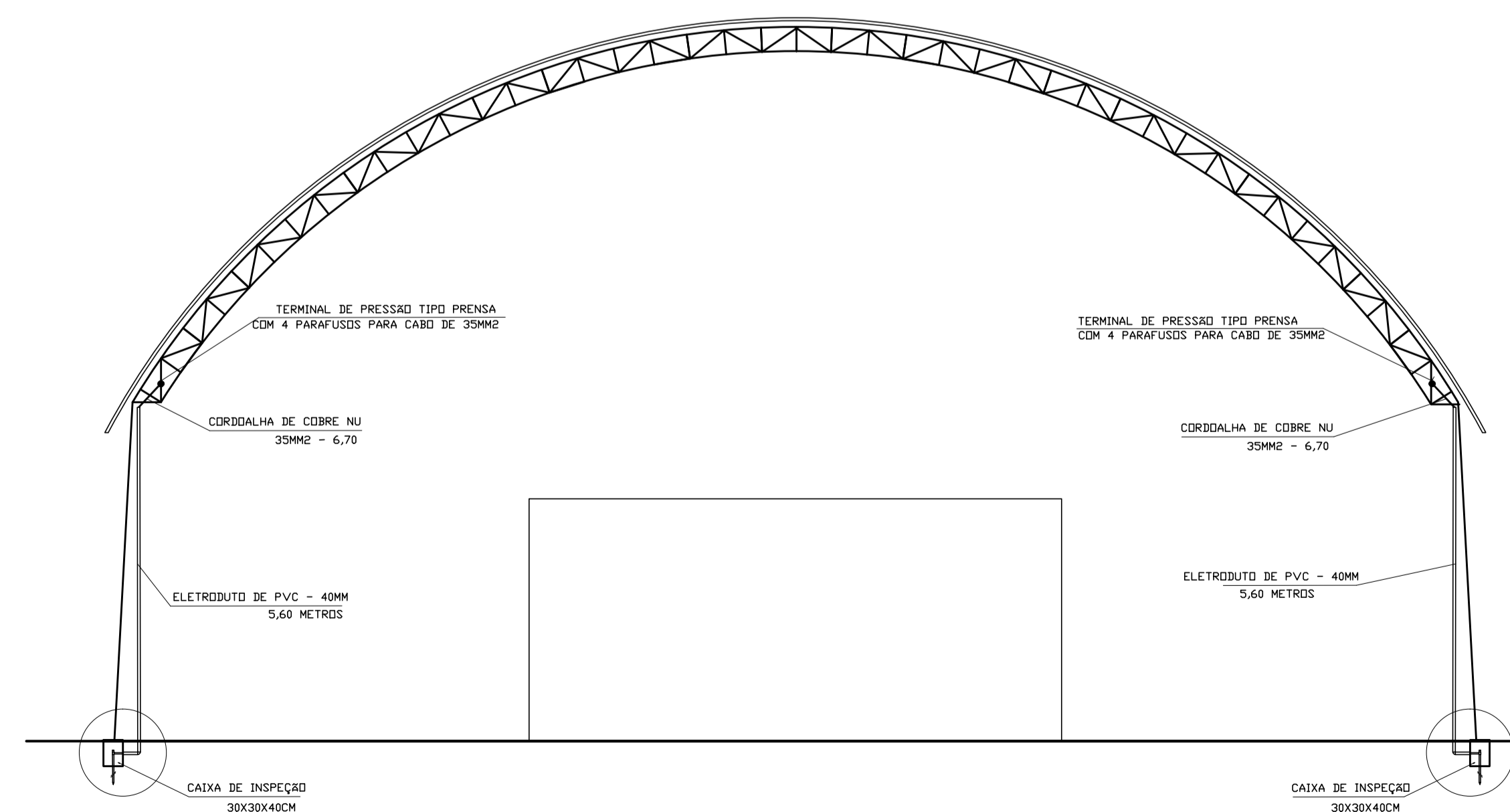
LEGENDA

ATERRAMENTO - HASTE COPPERWELD 5/8" - 3,00 METROS

Lista de Materiais	
Caixa de passagem 30x30x40cm com tampa e dreno de brita	04 un
Haste Copperweld 5/8x3,0m com conector	04 un
Eletroduto de PVC rígido roscável DN40mm	22,40 m
Cordoalha de cobre nu 35mm ²	26,80m
Conector de pressão para cabo 35mm ²	04 un



DET. SPDA - FRENTE
ESCALA 1:75



DET. SPDA - FUNDOS
ESCALA 1:75

Contrato OGU: 1.037.928-79		ART nº: 4.777.477	
TÍTULO PROJETO: PROJETO ELÉTRICO - SPDA			
REFORMA E ADEQUAÇÃO DO GINÁSIO POLIESPORTIVO			
ENDEREÇO: AVENIDA VITAL VIEIRA - CENTRO - INDAIABIRA MG			
RESPONSÁVEL TÉCNICO: ANTÔNIO COELHO CAMPOS - CREA/MG 55.434/D			
CONTEÚDO:		ESCALAS:	FOLHA:
PLANTA	LISTA DE MATERIAIS	INDICADAS	03/03
DETALHE ATERRAMENTO		DATA:	20/07/2018
ÁREA TERRENO:	ÁREA EXISTENTE:	ÁREA ADEQUAÇÃO:	ÁREA TOTAL:
2016,00 M ²	709,34 M ²	78,12 M ²	787,46 M ²