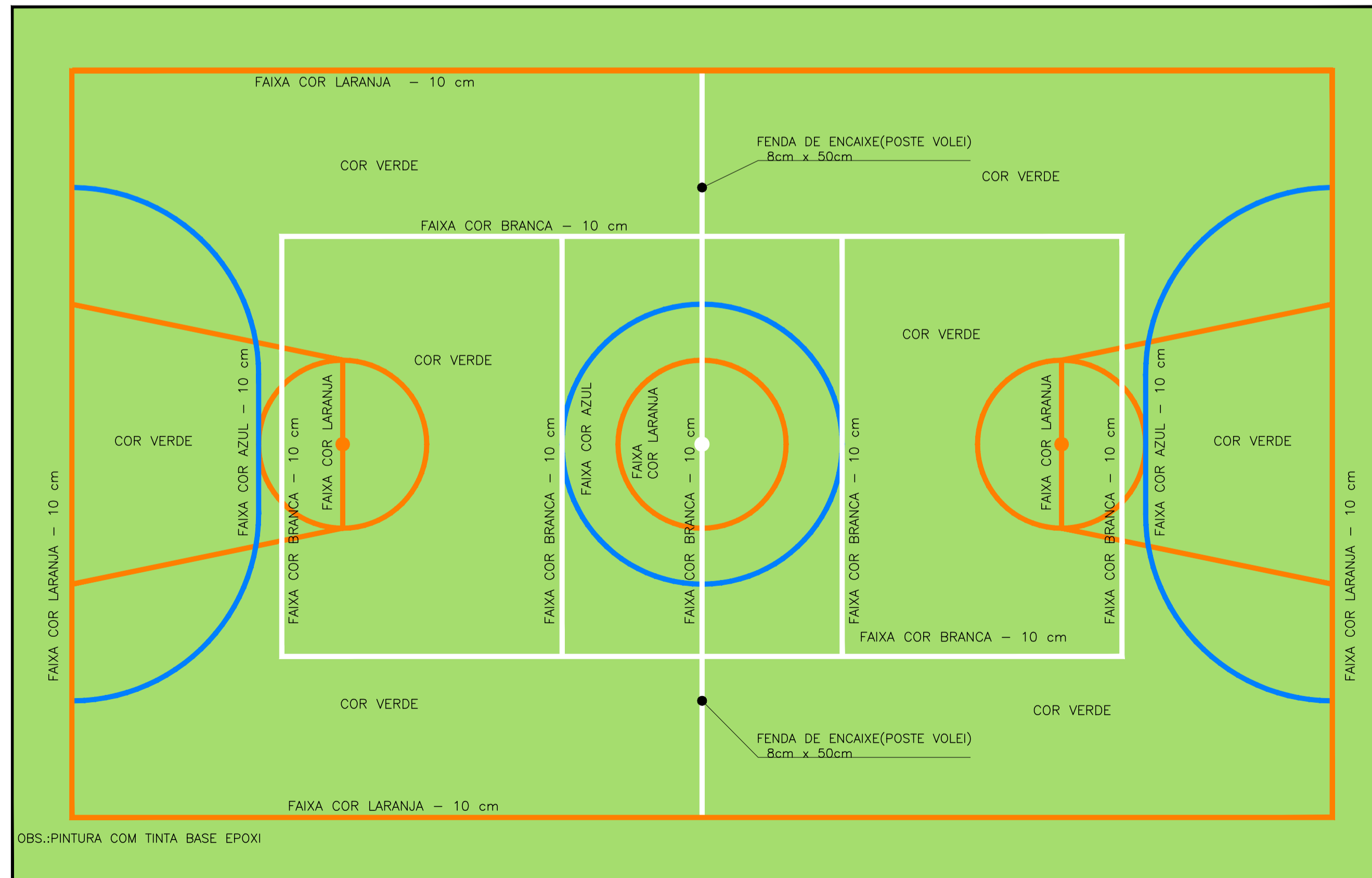


PINTURA DO PISO DA QUADRA - FAIXAS

ESCALA 1:50

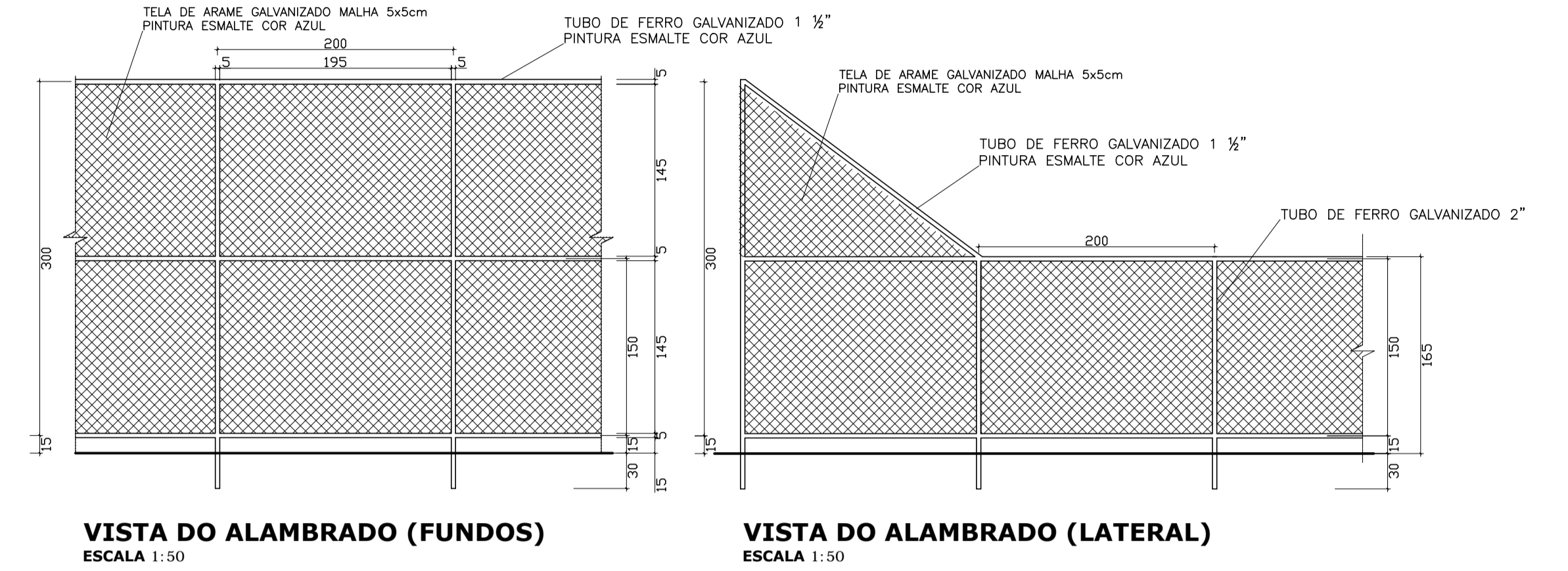
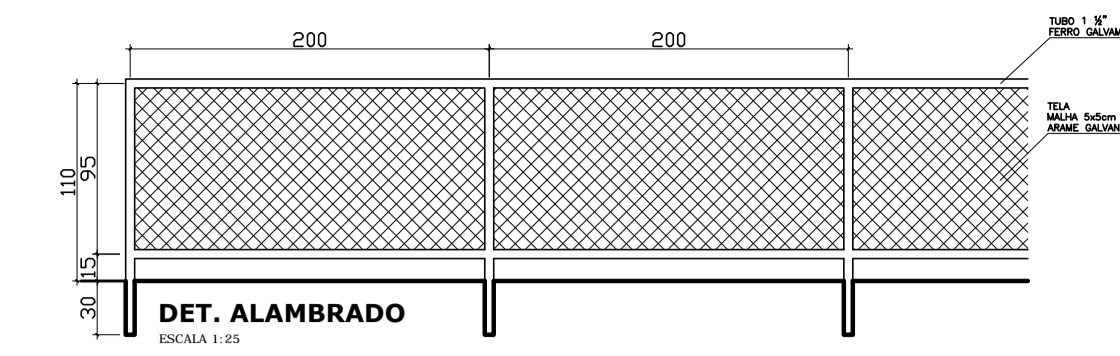
OBS.: PINTURA COM TINTA BASE EPOXI



PINTURA DO PISO DA QUADRA - ÁREA INTERNA: 554,06 m²

ESCALA 1:50

OBS.: PINTURA COM TINTA BASE EPOXI

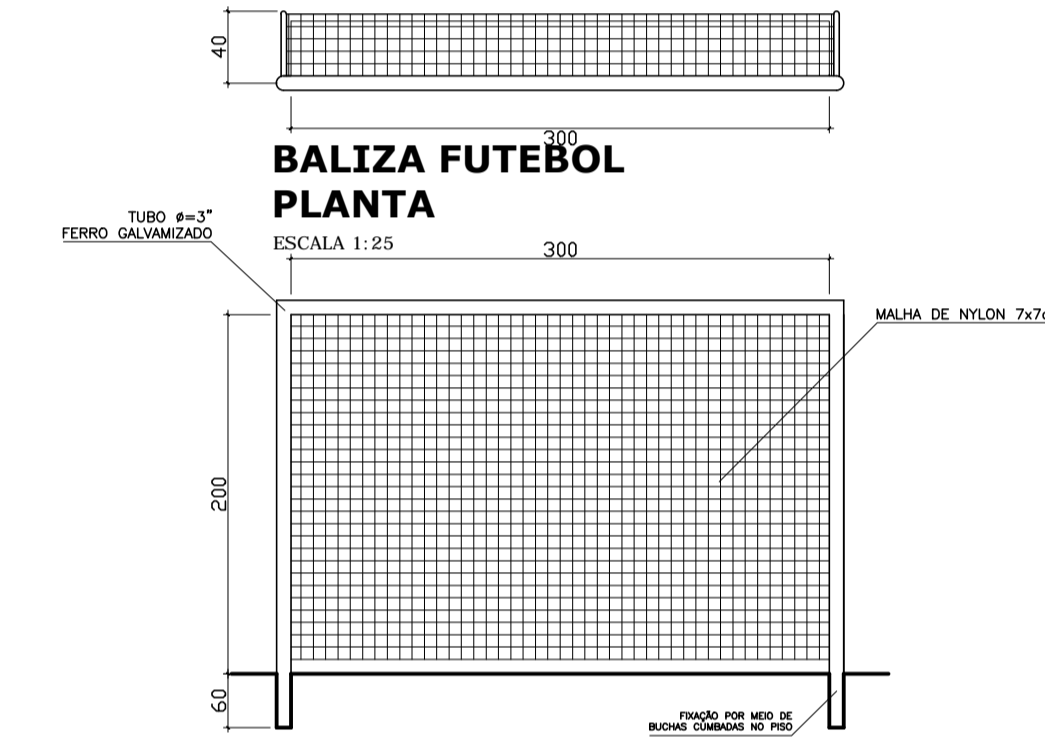


VISTA DO ALAMBRADO (FUNDOS)

ESCALA 1:50

VISTA DO ALAMBRADO (LATERAL)

ESCALA 1:50



BALIZA FUTEBOL PLANTA

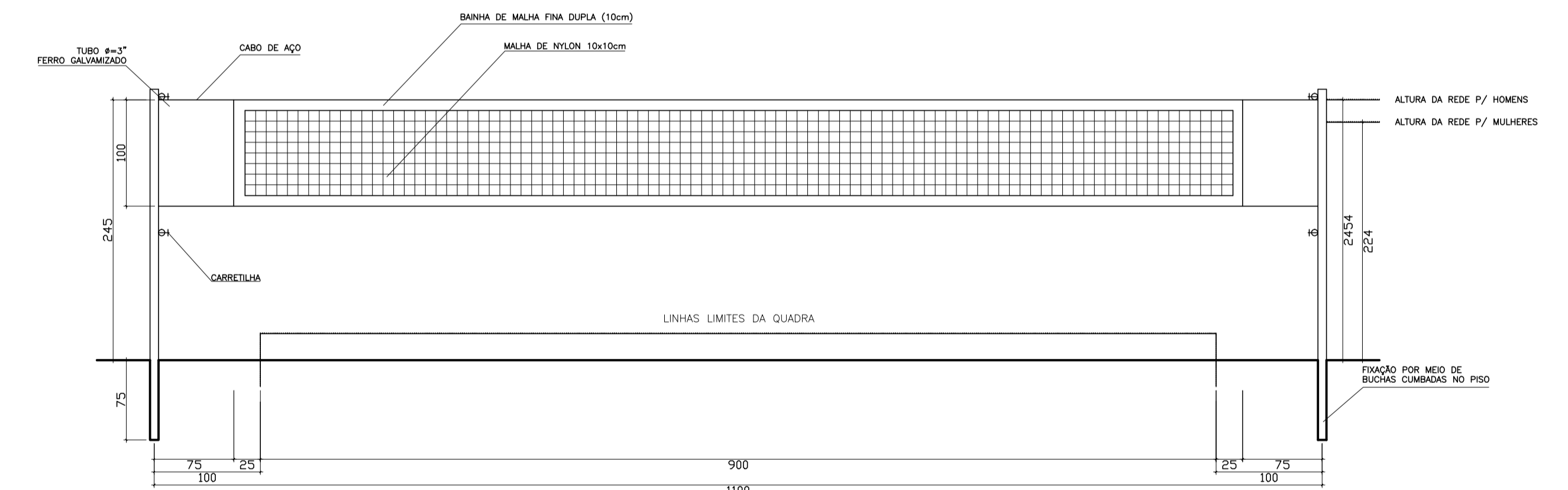
ESCALA 1:25

BALIZA FUTEBOL VISTA FRONTAL

ESCALA 1:25

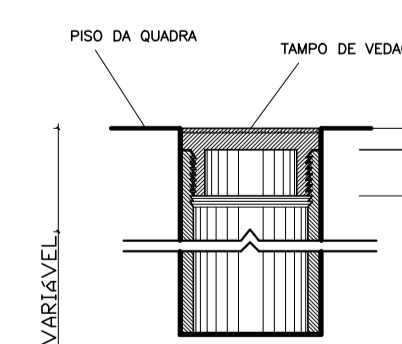
BALIZA FUTEBOL VISTA LATERAL

ESCALA 1:25



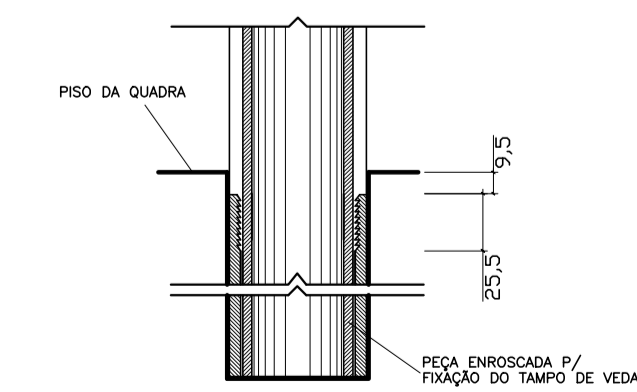
VISTA REDE DE VOLEIBOL

ESCALA 1:25



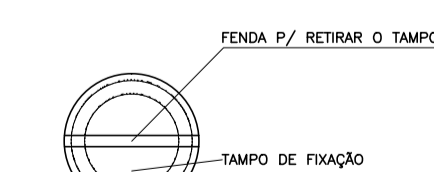
DETALHE D1 BUCHA C/ TAMPO

ESCALA 1:2



DETALHE D1 BUCHA C/ ELEMENTO

ESCALA 1:2



DETALHE D1 VISTA SUPERIOR

ESCALA 1:2

Contrato OGU: 1.037.928-79		ART nº: 4.777.477	
TÍTULO PROJETO: PROJETO ARQUITETÔNICO			
REFORMA E ADEQUAÇÃO DO GINÁSIO POLIESPORTIVO			
ENDEREÇO: AVENIDA VITAL VIEIRA - CENTRO - INDAIABIRA MG			
RESPONSÁVEL TÉCNICO: ANTÔNIO COELHO CAMPOS - CREA/MG 55.434/D			
CONTEÚDO: DETALHE PINTURA PISO QUADRA POLIESPORTIVA		ESCALAS:	FOLHA: 09/09
DETALHE ALAMBRADO		INDICADAS:	DATA: 20/07/2018
DETALHE EQUIPAMENTOS ESPORTIVOS		ÁREA TERRENO:	ÁREA ADEQUAÇÃO:
2016,00 M ²	709,34 M ²	78,12 M ²	ÁREA TOTAL: 787,46 M ²